

LOCALE COMMERCIALE : VIA DEI BICCARI

SUP. LORDA
MQ. 28,36

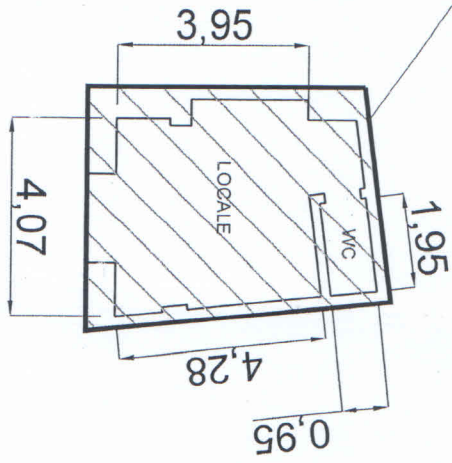


TABELLA SUPERFICI INTERNE

LOCALE MQ.	18,07
WC. MQ.	1,85
SOMMANO MQ.	19,92